

Desoutter



Industrial TOOLS



NANO DRIVER

Cacciavite elettrico dotato di trasduttore di coppia

*Precisione estrema
Semplice integrazione nelle linee di automazione
Sistema aspirazione viti integrato
Mini-ctrllore programmabile
Programmazione in auto-apprendimento*

More Than Productivity

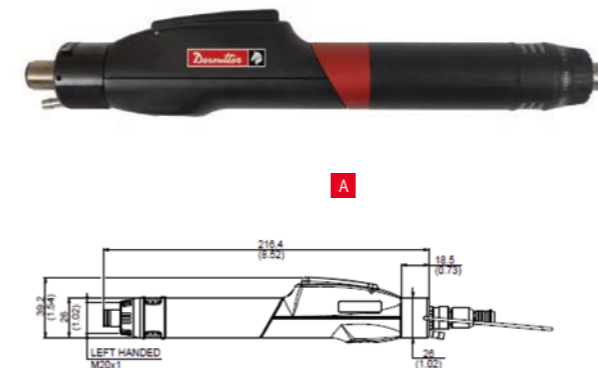


Avvitatore elettrico a bassa coppia con trasduttore - CVIXS



FUNZIONI PRINCIPALI	
Modalità di programmazione	
Ciclo veloce	✓
Modalità di apprendimento	✓
Numero dei cicli	50
Numero di fasi disponibili	15
Caratteristiche fase	
Imbocco	✓
Diminuzione velocità	✓
Fase di velocità finale	✓
Azione NOK	✓
svitatura	✓
Salta ad un'altra fase	✓
Coppia prevalente	✓
Fase di sincronizzazione	✓
Strategie di avvitatura	
Coppia	✓
Coppia con monitoraggio di angolo	✓
Angolo con monitoraggio di coppia	✓
Seating Detection	✓
Coppia di stallo	✓
Numero dei risultati archiviati	da 2000 a 10000 a seconda della configurazione

Avvitatore elettrico a bassa coppia con trasduttore - Nano Driver



Utensile con trasduttore di estrema precisione

- Montaggio di bit 4 mm wing o half moon per viti molto piccole
- Ripetibilità elevata su giunti critici
- Tracciabilità, utilizzando il trasduttore interno

Design Ergonomico

- Aerodinamico e sagomato
- Impugnatura anti-scivolo
- Partenza a pressione o leva
- Cavo industriale altamente flessibile e di minor peso
- Attacco frontale M20 per l'impiego in automazione

Opzione - Sistema di aspirazione del vuoto programmabile

- Costruito in accelerometro
- Connettore 24V dedicato per pompa a vuoto

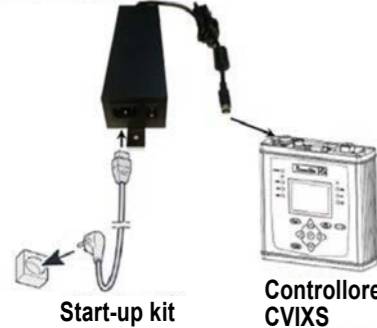
RIF FOTO	MODELLO	CODICE	ATTACCO	GAMMA DI COPPIA				VELOCITA' DI ROTAZIONE	LUNGHEZZA		PESO	
				MIN	MAX	MIN	MAX		mm	in.	kg	lb
A	ERXS 20	615 165 874 0	WS-HM	6	20	0,53	1,77	1000	216	8,5	0,3	0,66
A	ERXS 50	615 165 875 0	WS-HM	15	50	1,32	4,43	1000	216	8,5	0,3	0,66
A	ERXS 80	615 165 876 0	WS-HM	24	80	2,12	7,08	1000	216	8,5	0,3	0,66

DESCRIZIONE	CODICE
Cavo prolunga 3 metri -9.8FT*	615 917 643 0

*E' possibile collegare fino a 3 prolunghe (max 9 metri - 29.5ft)

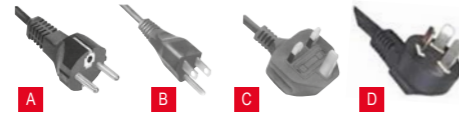
Caratteristiche controllore

Alimentazione elettrica

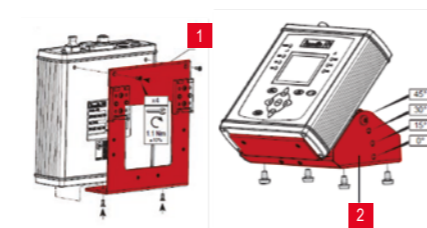


Start-up kit

PLUG	DESCRIZIONE	CODICE
A	Europeo	615 917 201 0
B	US	615 917 203 0
C	UK	615 917 202 0
D	Cinese	615 917 206 0



CVIXS supporti



ITEM	DESCRIZIONE	CODICE
1	KIT VERTICALE SUPPORTO DA TAVOLO - CVIXS	615 812 231 0
2	KIT SUPPORTO ANGOLARE DA TAVOLO - CVIXS	615 812 232 0

Comunicazione Fieldbus CVIXS: ordinate il modulo fieldbus + il protocollo fieldbus

FIELDBUS PROTOCOLLO	MODELLO	CODICE	MODELLO	CODICE	UTEN-SILI	ASSORBI-MENTO	FASI	DIMENSIONI						PESO	
	1	2						3	4	5	6	7	8	9	10
	Fieldbus Modulo	615 932 721 0						mm	in.	mm	in.	mm	in.	kg	lb.
	Ethernet IP Modulo	615 929 051 0	CVIXS CONTROLLER	615 932 720 0	ERXS	150	36 VDC	171,6	6,73	171	6,75	54,6	2,15	1,12	2,2
	Profibus DP Modulo	615 929 052 0	CVIXS POWER SUPPLY	615 932 663 0	CVIXS	72-180	100-240 VAC	65	2,56	50	8,07	50	1,97	0,97	2,13
	ProfNet Modulo (1 port)	615 929 053 0													
	ProfNet Modulo (2 ports)	615 929 054 0													
	CC-Link Modulo	615 929 055 0													
	Devicenet Modulo	615 929 056 0													
	MODBUS TCP Slave	615 929 057 0													

ACCESSORI

ITEM	DESCRIZIONE	PART NUMBER
Soluzione con pompa per il vuoto		
1	"Testina blank corta : 40mm. Da customizzare in funzione della vite"	615 704 033 0
2	"Testina blank lunga : 60 mm. Da customizzare in funzione della vite"	615 704 034 0
3	"Kit pompa vuoto. Per impieghi manuali. Da ordinare con le testine blank"	615 812 883 0
Bracci		
4	D53-5	615 810 700 0
5	D53-5S	615 810 706 0
6	Morsetto specifico ERXS	615 812 885 5
Bits		
7	Riferitevi al catalogo accessori	-
Altri accessori		
8	Flangia M20 per l'impiego in automazione	205 052 875 3
9	DTH42 Supporto utensile	107892



More Than Productivity



www.desouttertools.com

Italiano
© Copyright 2017
Aprile 2017 - Numero 1